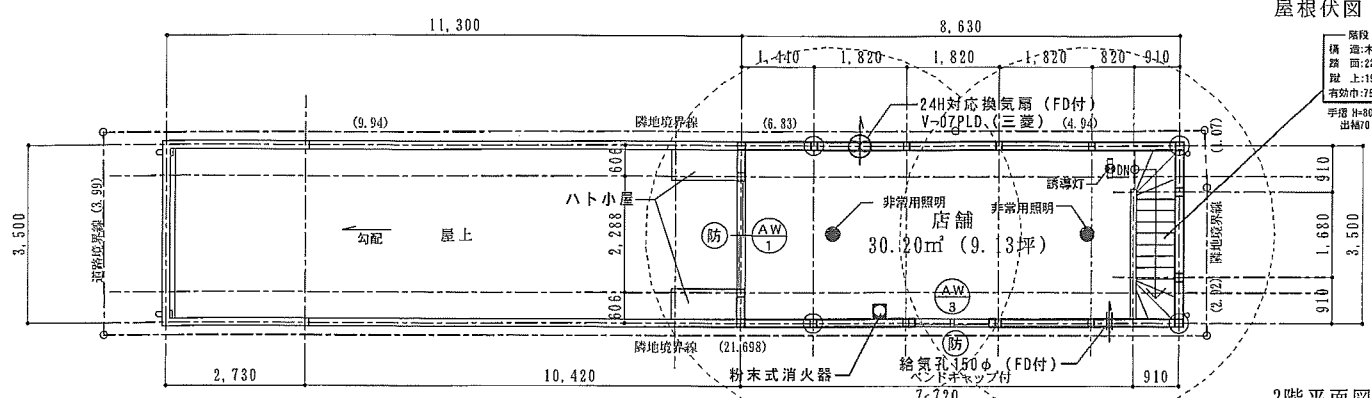
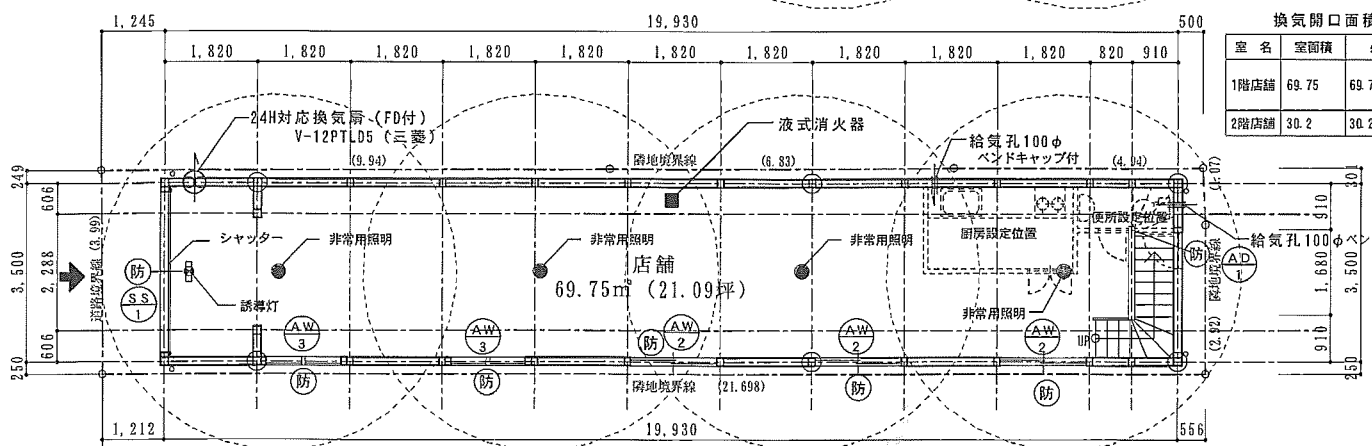


屋根伏図 1:100



2階平面図 1:100



1階平面図 1:100

換気開口面積計算表

単位: m²

室名	室面積	必要開口面積	有効開口面積	判定	対象建具
1階店舗	69.75	69.75 × 1/20 = 3.487	0.6 × 0.6 × 2 × 2 + 0.9 × 0.8 × 3 = 3.60	OK	厨房窓 A 引き窓窓 B 600W×600H×2 1800W×900H×3
2階店舗	30.2	30.20 × 1/20 = 1.51	0.9 × 2.0 = 1.80	OK	引き窓窓 C 1800W×2000H

凡例

- ≡ ≡ ≡ 柱 120x120位置を示す
- ⊕ ⊕ ⊕ 通し柱 120x120位置を示す
- ⊗ ⊗ ⊗ 防火設備を示す

※排煙に関しては告示1436号-四-ハ-(三)により緩和
 ※施工冷109条の2の2の検討済
 ※1,2階に消火器を設置します
 ※非常照明はすべてF S B 42001Fとする